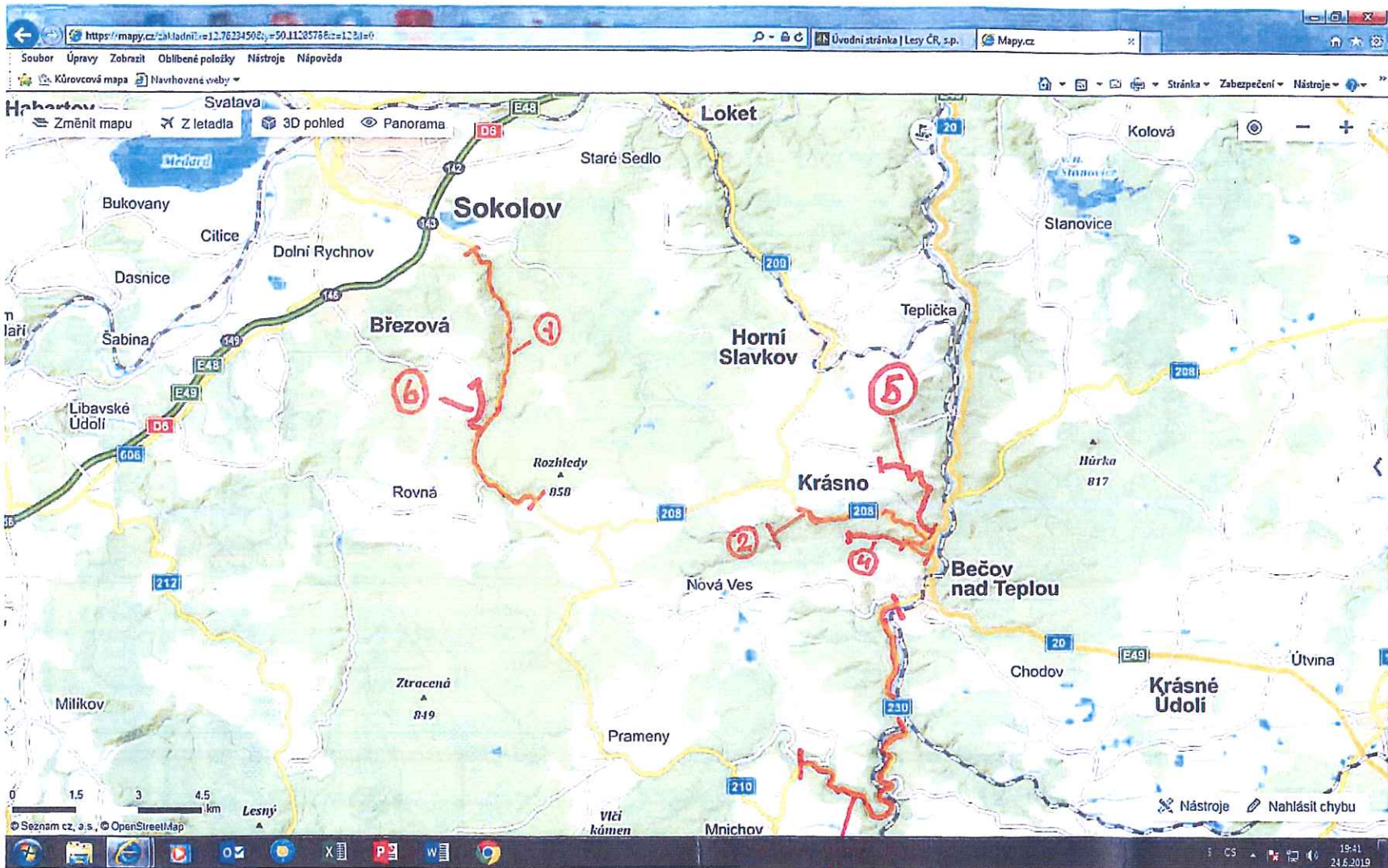


Sokolov - zakres úseku 1-6

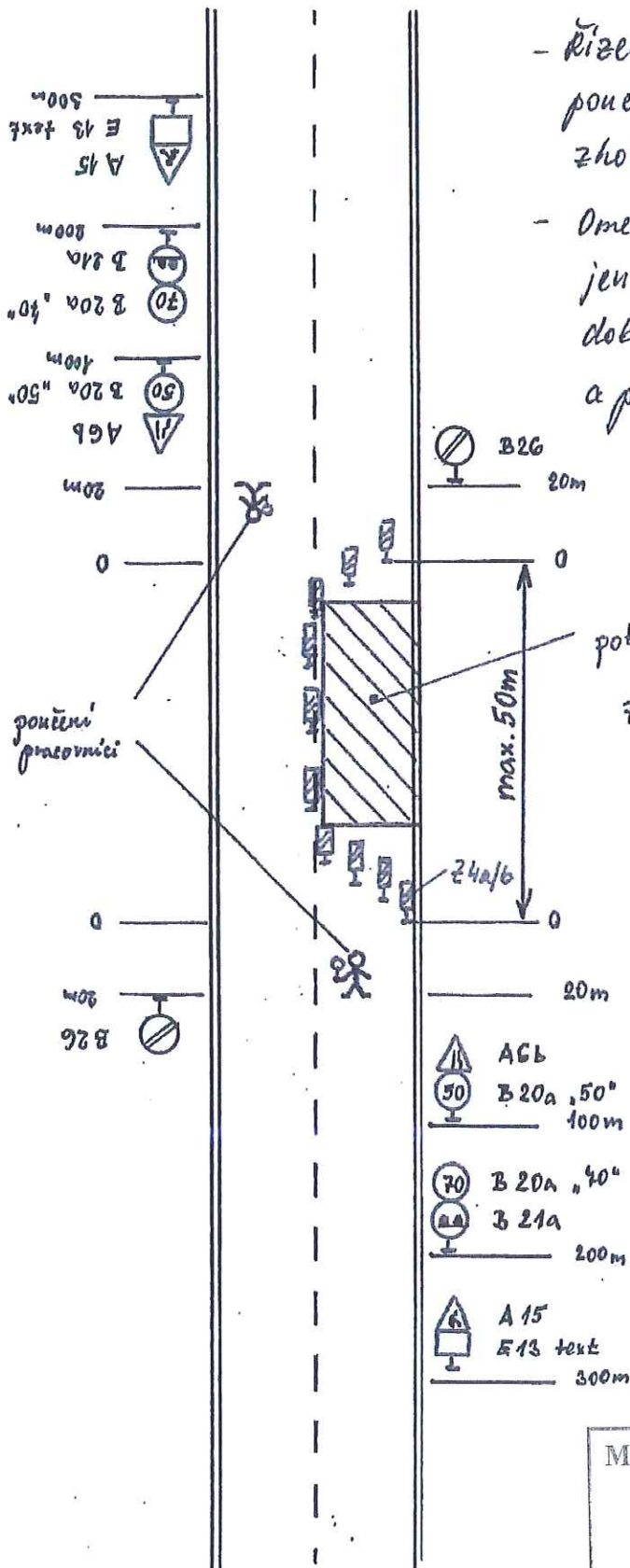


STÁTNÍ ÚŘAD SOKOLOV
odbor dopravy
17-07-2019
OD 21156 1/20 19

3

16-07-2019
POLICIE ČESKÉ REPUBLIKY
Krajské ředitelství policie Karlovarského kraje
územní odbor Sokolov
dopravní inspektorát - komunikace
356 15 SOKOLOV
C.J.: KRPK - 54609/CJ - 2019 180906

Schéma pracovního místa



- Řízení provozu bude pomocí nležítků poučimých a vybavených pracovníků zhotovitele
- Omezení na komunikaci bude vždy jen v pracovní době. V mimo pracovní době budou dopravní značky odstraněny a provoz bude bez omezení

potřebná technika

POZN. E 13 TEXT: „KACENÍ STROMŮ“

- přípravná skládka materiálu (pokácených stromů) bude vždy mimo komunikaci a s dostatečným odstupem tak, aby netvořila překážku silničního provozu (min. 0,5m od hrany komunikace - za vzdálenější hranou silničního příkopu)

16-07-2019
 MĚSTSKÝ ÚŘAD SOKOLOV
 odbor dopravy
 54689 / 16-07-2019
 [Signature]

MĚSTSKÝ ÚŘAD SOKOLOV	
odbor dopravy	
17-07-2019	
OD 81156	120/19